

Mini-2000 – встроенный вентилятор



*Внешний вид рукавного фильтра Mini-2000 с ручным затвором.
Внимание - внешний вид конкретного фильтра может незначительно отличаться.*

Предлагаем также рассмотреть альтернативные фильтры производства ООО «Санмед»:



Картриджный фильтр с импульсной продувкой Mini-2000

Технические характеристики*

Номинальная производительность по очищаемым газам	2000 нм ³ /час
Массовая концентрация пыли в очищаемом газе на входе, не более	5 г/м ³
Массовая концентрация пыли в очищаемом газе на выходе, мг/м ³	не более 10
Максимальная температура очищаемых газов (фильтрующий материал – полиэстер)	До + 135 ⁰ С
Разрежение на входе в фильтр, Па	500 - 1200
Допустимое разрежение внутри аппарата, Па (кгс/м ²)	3000 (300)
Потребление сжатого воздуха (6-8 атм), л/мин	150
Замена картриджей	сбоку
Габаритные размеры	1010x1440x 3640(h)**
Масса фильтра (без учета пыли), кг	460
Установленная мощность встроенного вентилятора	1,5 кВт

*Приведенные характеристики фильтра соответствуют наиболее употребительным условиям эксплуатации и могут существенно отличаться в конкретных случаях.

Для правильного подбора фильтра обязательно консультируйтесь с инженерами ООО «Санмед»!!!

** для исполнения с контейнер-тележкой 1010x1440x2900(h)

Комплектация:

Корпус – окрашенная сталь

Картриджи L=1000 mm, Ø 325 mm, 2 шт, площадь фильтрации 33 м²

Фильтрующий материал – полиэстер (стандарт), другой материал – по согласованию

Ресивер 25 л в сборе с клапанами SMC

Бункер в сборе с опорами, устройством выгрузки пыли.

Шкаф управления

Вентилятор 1.5 кВт, 3000 об/мин

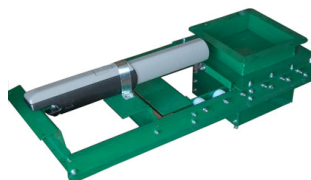
Возможные опции, нестандартные исполнения см. общее описание фильтров на стр.2, а также звоните +7-812-448-47-96

Устанавливаемые устройства выгрузки:

5. Ручной поворотный затвор
d 250 мм



6. Задвижка с электро- и пневмоприводом
300x300, 500x500



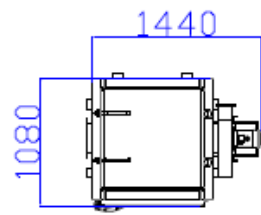
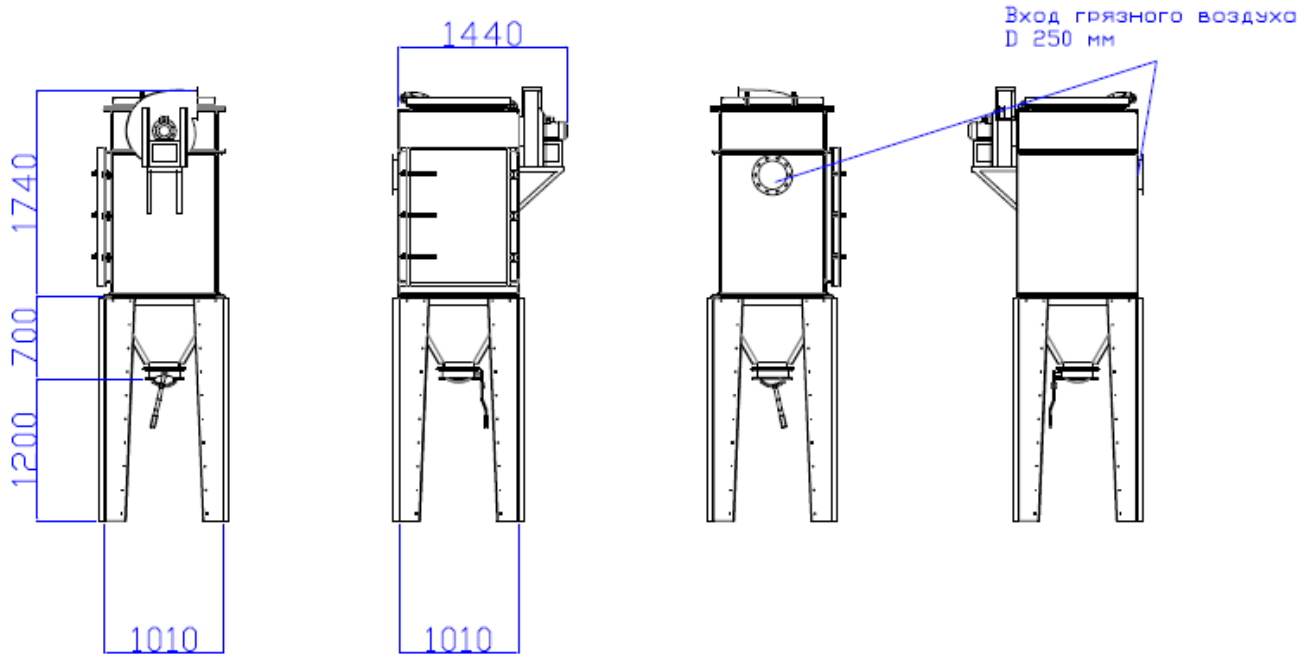
7. Шлюзовой затвор
250 x 250 мм



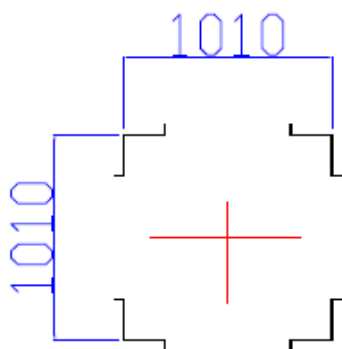
8. Тележка-контейнер 280 л



Mini-2000 – встроенный вентилятор - чертежи



РАСПОЛОЖЕНИЕ
ОПОР ФИЛЬТРА



ФЛАНЕЦ ВХОДА ГРЯЗНОГО
ВОЗДУХА \varnothing 250 мм

