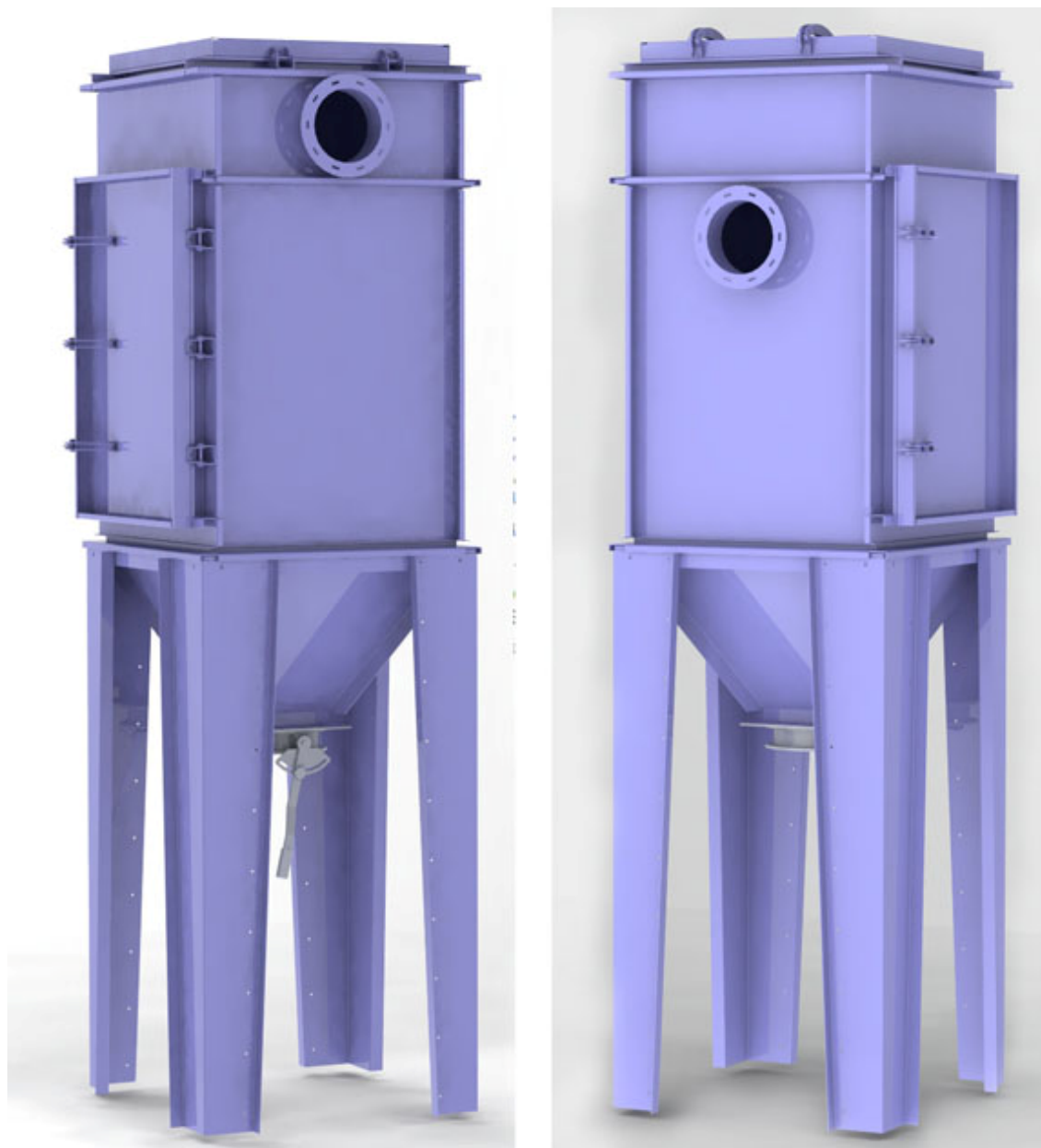


## Mini-2000



*Внешний вид рукавного фильтра Mini-2000 с ручным затвором.  
Внимание - внешний вид конкретного фильтра может незначительно отличаться.*

**Предлагаем также рассмотреть альтернативные фильтры производства ООО «Санмед»:**



**Картриджный фильтр с импульсной продувкой Mini-2000, встроенный вентилятор**

## Технические характеристики\*

Номинальная производительность по очищаемым газам	2000 нм <sup>3</sup> /час
Массовая концентрация пыли в очищаемом газе на входе, не более	5 г/м <sup>3</sup>
Массовая концентрация пыли в очищаемом газе на выходе, мг/м <sup>3</sup>	не более 10
Максимальная температура очищаемых газов (фильтрующий материал – полиэстер)	До + 135 <sup>0</sup> С
Аэродинамическое сопротивление, Па	900 - 2500
Допустимое разрежение внутри аппарата, Па (кгс/м <sup>2</sup> )	3000 (300)
Потребление сжатого воздуха (6-8 атм), л/мин	150
Замена картриджей	сбоку
Габаритные размеры	1010x1010x 3580(h)**
Масса фильтра (без учета пыли), кг	400
Установленная мощность встроенного вентилятора***	1,5 кВт

\*Приведенные характеристики фильтра соответствуют наиболее употребительным условиям эксплуатации и могут существенно отличаться в конкретных случаях.

Для правильного подбора фильтра обязательно консультируйтесь с инженерами ООО «Санмед»!!!

\*\* для исполнения с контейнер-тележкой 1010x1010x2900(h)

\*\*\* При комплектации вентилятором

### Комплектация:

Корпус – окрашенная сталь

Картриджи L=1000 mm, Ø 325 mm, 2 шт, площадь фильтрации 33 м<sup>2</sup>

Фильтрующий материал – полиэстер (стандарт), другой материал – по согласованию

Ресивер 25 л в сборе с клапанами SMC

Бункер в сборе с опорами, устройством выгрузки пыли.

Шкаф управления

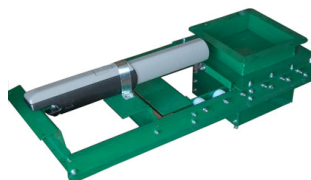
*Возможные опции, нестандартные исполнения см. общее описание фильтров на стр.2, а также звоните +7-812-448-47-96*

### Устанавливаемые устройства выгрузки:

1. Ручной поворотный затвор  
d 250 мм



2. Задвижка с электро- и пневмоприводом  
300x300, 500x500



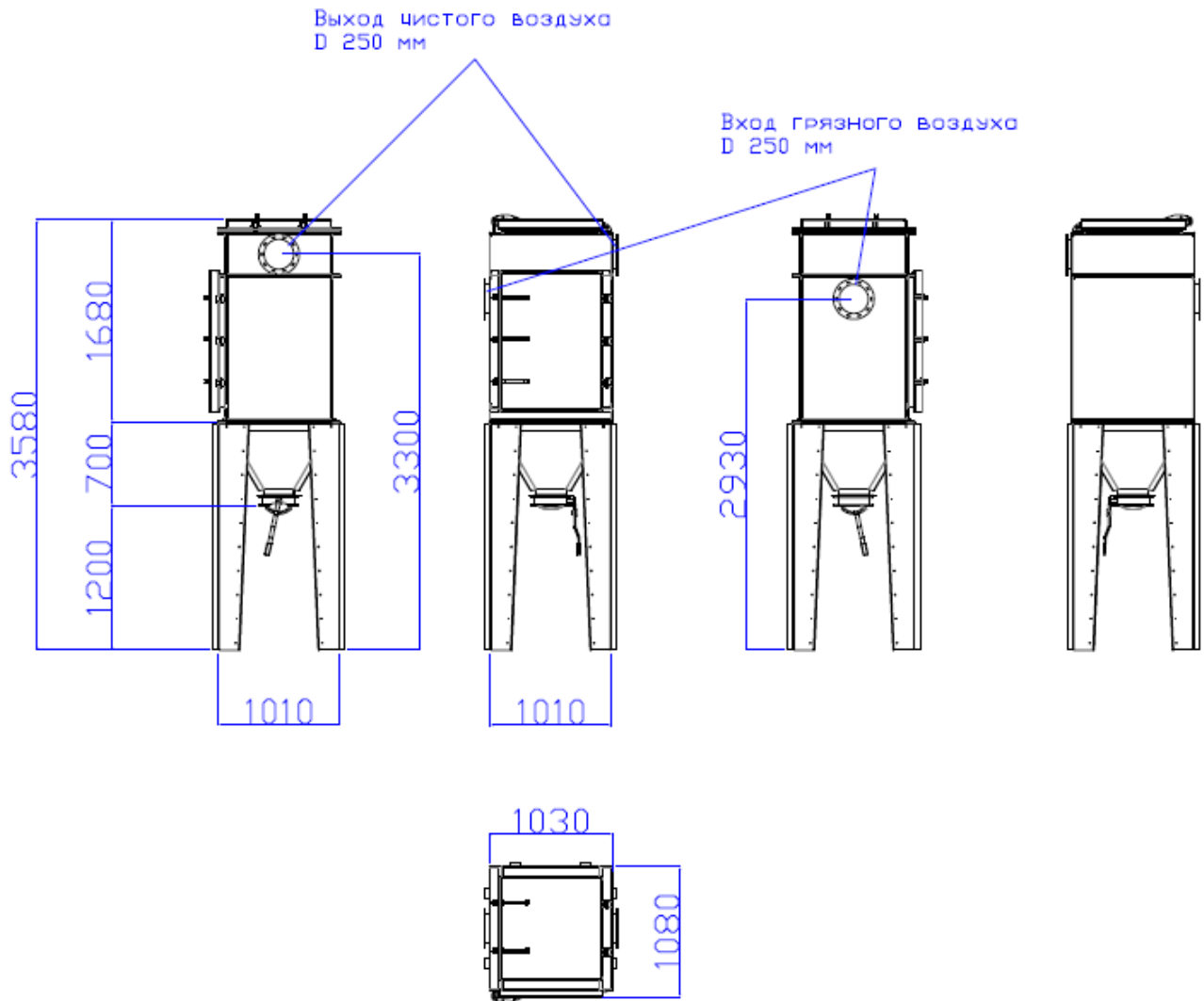
3. Шлюзовой затвор  
250 x 250 мм



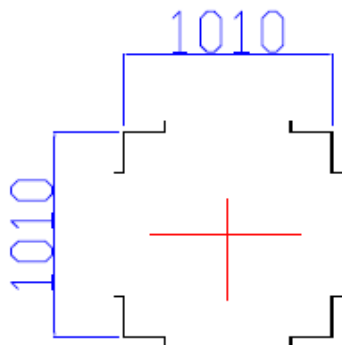
4. Тележка-контейнер 280 л



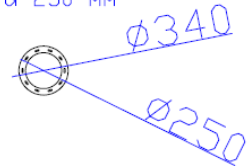
## Mini-2000 чертежи



РАСПОЛОЖЕНИЕ  
ОПОР ФИЛЬТРА



Фланец выхода чистого  
воздуха d 250 мм



Фланец входа грязного  
воздуха d 250 мм

